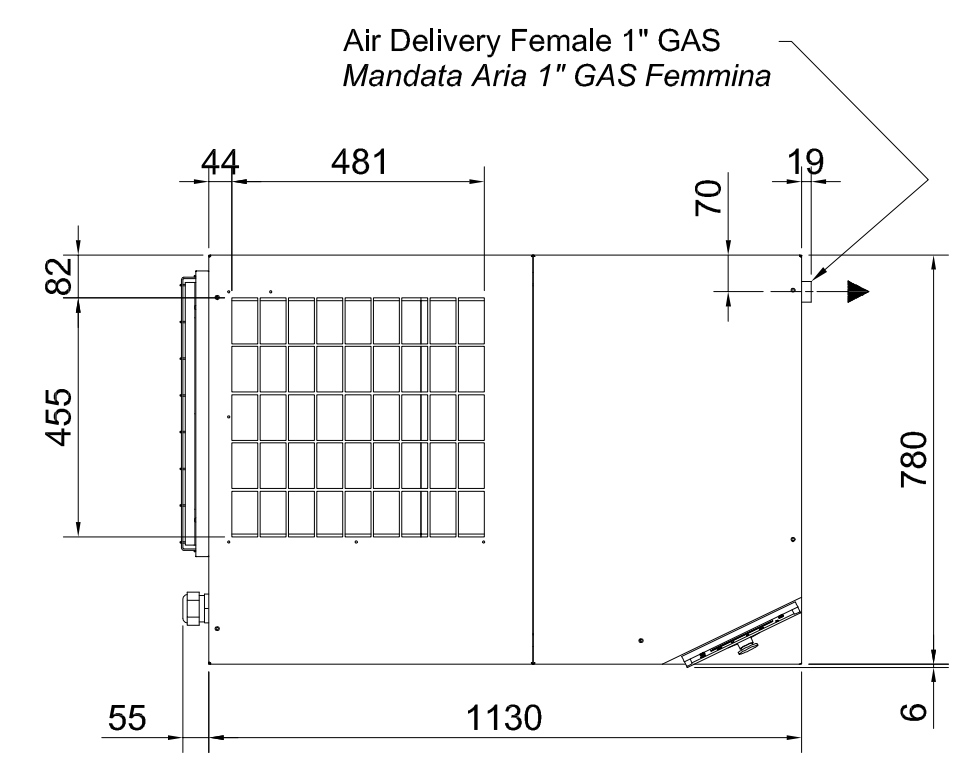
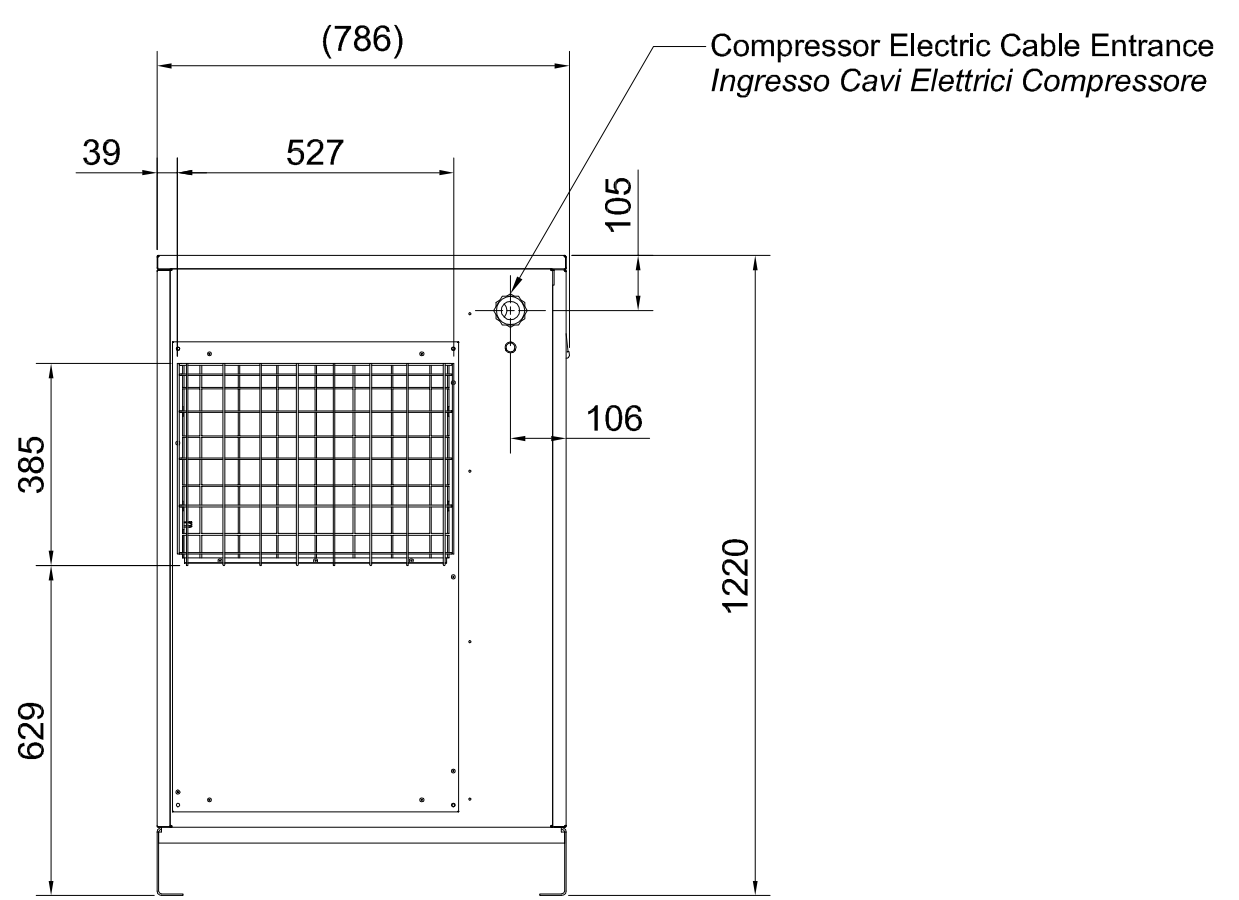
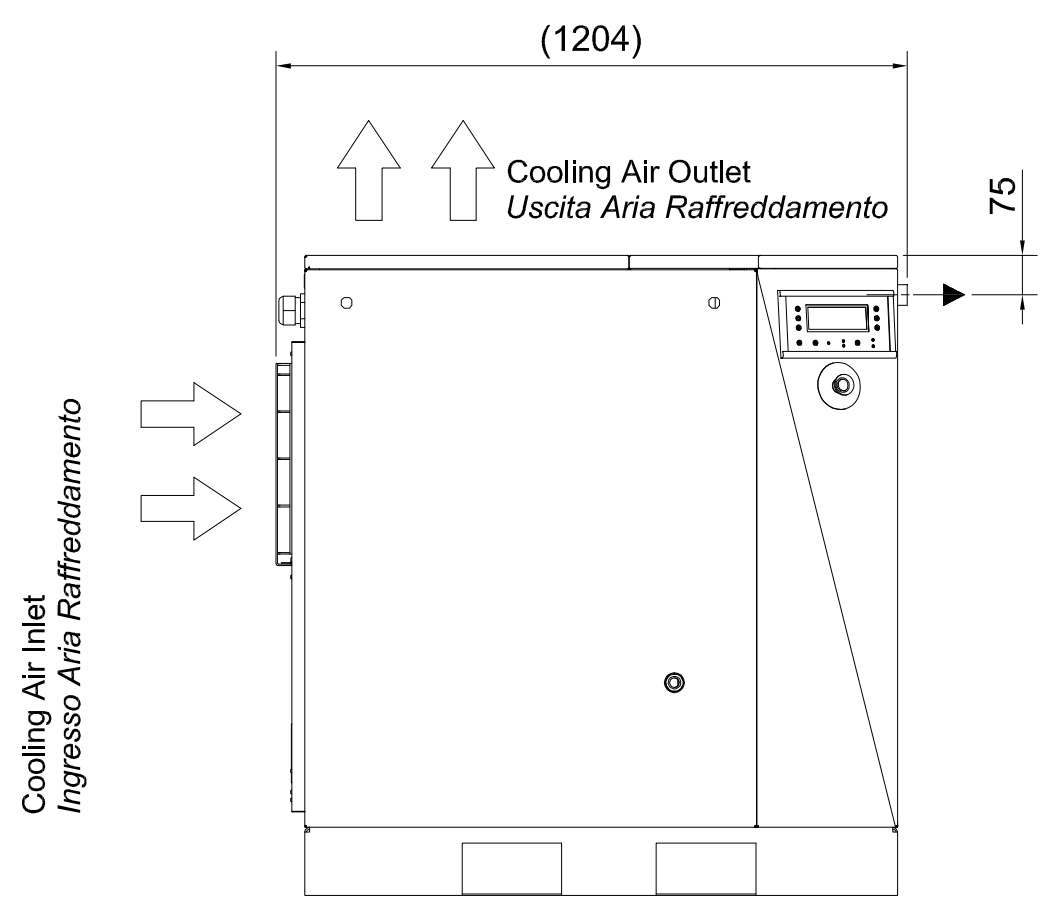


1 2 3 4 5 6 7 8 9 10



Dit document is onze eigendom en zal niet, zonder toestemming, worden gewijzigd, gereproduceerd, gebruikt voor fabricatie of modelbouw of anderszins openbaar gemaakt. This document is our property and shall not without our permission be altered, copied, used for manufacturing or communicated to any other person or company.

00	ISSUED. CID 24231, DN 10056925	2010-07-12				
Nota	Gewijzigd van / Modified from	Datum / Date	Ingev./Goedg. / Intr./Appd.	Parent 3D Model	Ed.Version 3D	

Benaming / Name		DIMENS. DRWG		COMPR. C77 FM		Geheimh.klasse / Secrecy Class		
Materiaal / Material		SEE DRAWING				1102 K/ 2		
Behandeling / Treatment		See Drawing				ACD		Eigenaar / Drawing owner
Schaal / Scale		--		Familie / Family		A3		
Getekend / Drawn by		upescante		Ruw nr. / Blank nr.		Vergelijk / Compare		CAI
Version Drwg		00		Afg. gew. / Fini wt.		0 Kg		
Des gez./chd.		Prod gez./chd.		Goedg./Appd.		Datum/Date		Identificatie/Designation Blad/Sheet ( ) 01 01 <b>9828 4902 51</b>
Approved						2010-07-12		

A  
B  
C  
D  
E  
F  
G